

XCELLENCE SERIES

ST-X215 Stacking kit



Copyright © 2010
All rights reserved

Pol. Ind. Norte - Perpinyà, 25
08226 TERRASSA (Barcelona-SPAIN)

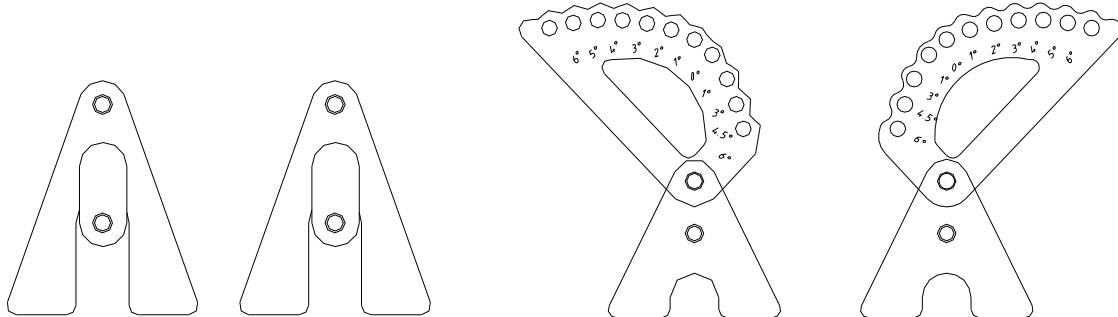
info@master-audio.com
www.master-audio.com

Mayo 10 / May 10
Manual Usuario / User's manual

STACKING de X-210 sobre subwoofer X-215W

X-210 stacking on X-215W subwoofer

Piezas / Pieces

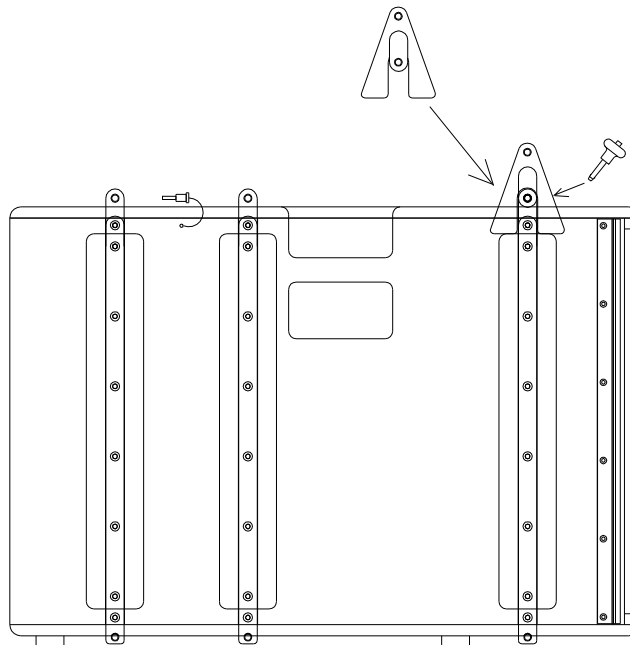


Guías delanteras
Front guides

Guías traseras
Rear guides

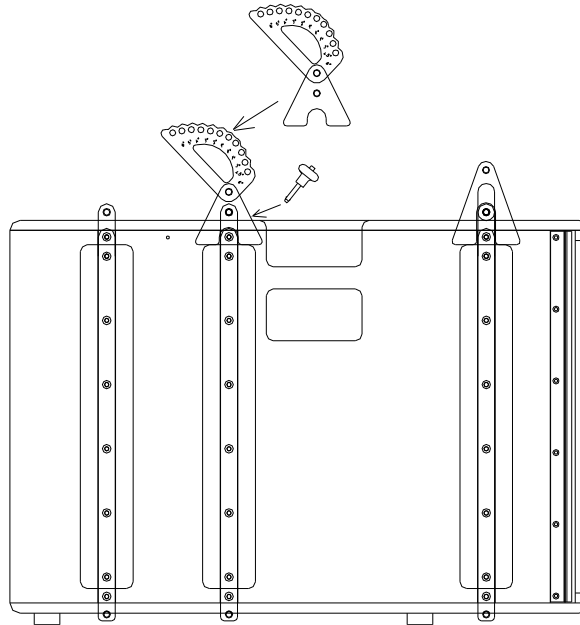
1- Colocar las guías delanteras del kit ST-X215 en los tirantes delanteros del X-215W. Fijar las dos piezas mediante los pines pasadores del subwoofer.

Set two stacking pieces (front guides) on the front fixing points of the X-215W. Lock both pieces with 8mm ball lock pins.



2- Colocar las guías traseras del kit ST-X215 en los tirantes centrales del X-215W. Fijar las dos piezas mediante los pines pasadores del subwoofer.

Set two stacking pieces (rear guides) on the rear fixing points of the X-215W. Lock both pieces with 8mm ball lock pins.

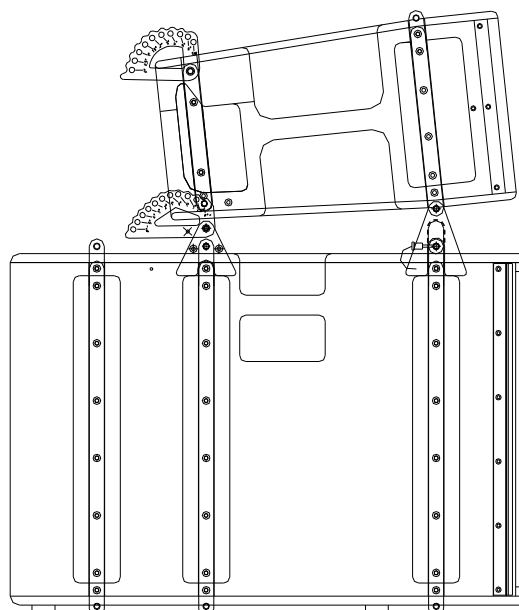


3- Colocar la caja X-210 encima de las cuatro guías y graduar según las necesidades. La caja puede ser graduada desde 6° positivos (hacia arriba) hasta 6° negativos (hacia abajo).

Set the first x-210 cabinet on the X-215W stacking guides. Use the rear guides to tilt the cabinet. The cabinet can be tilted from 6 positive degrees (upwards) to 6 negative degrees (downwards).

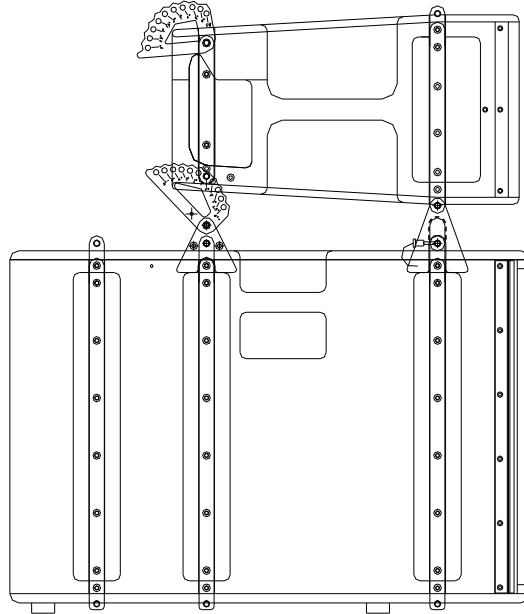
Stacking convexo / Convex stacking

Guía trasera: +6° / Rear guide: +6°



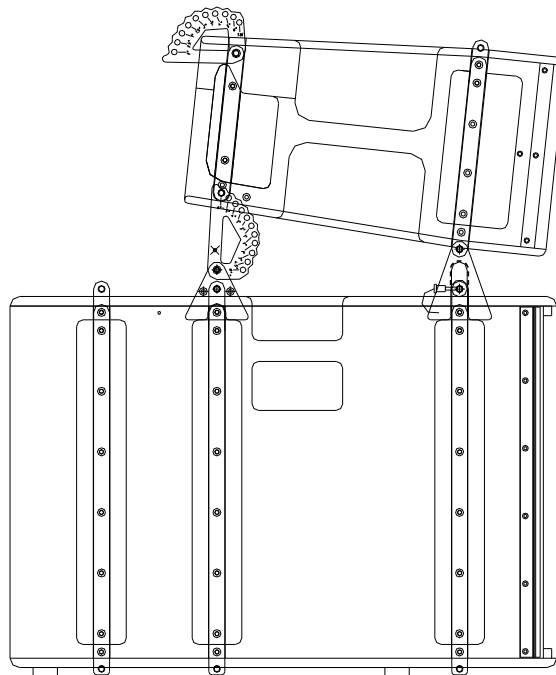
Stacking plano / Flat stacking

Guía trasera: 0° / *Rear guide: 0°*



Stacking cóncavo / Concave stacking

Guía trasera: -6° / *Rear guide: -6°*



NOTA IMPORTANTE: Se recomienda apilar como máximo 4 cajas X-210 encima del subwoofer. De esta manera se evitan posibles desestabilizaciones debidas a la altura que alcanza el sistema completo.

IMPORTANT NOTE: To avoid any instability we recommend you to stack 4 X-210 cabinets (maximum) on the subwoofer.